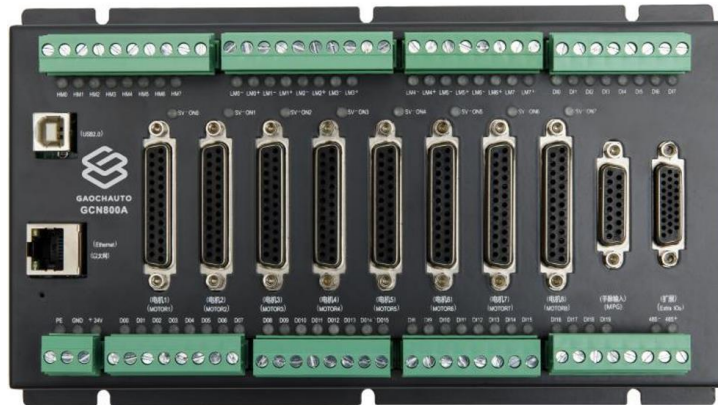


# GCN800A 用户手册



2022

Version 1.0

## 目录

|  |    |
|--|----|
| 目录 .....                               | 2  |
| 版权声明.....                              | 3  |
| 联系我们.....                              | 3  |
| 文档版本.....                              | 4  |
| 前言 .....                               | 5  |
| 1 产品概述.....                            | 6  |
| 1.1 产品选型.....                          | 6  |
| 1.2 尺寸图.....                           | 6  |
| 1.3 系统框图.....                          | 7  |
| 1.4 电气规格.....                          | 7  |
| 1.5 配件清单.....                          | 9  |
| 2 接口定义.....                            | 10 |
| 2.1 电源接口.....                          | 10 |
| 2.2 电机 1~电机 8 接口 .....                 | 10 |
| 2.3 辅助编码器/手脉输入接口.....                  | 13 |
| 2.4 扩展轴接口/(激光).....                    | 14 |
| 2.4.1 标准信号定义.....                      | 14 |
| 2.4.2 模拟量扩展信号(选配).....                 | 15 |
| 2.4.3 GCN800A-LASER(选配).....           | 16 |
| 2.4.4 GCN800A-LASER(选配, 2 路 PWM).....  | 16 |
| 2.5 输入输出接口.....                        | 17 |
| 2.6 扩展 IO 模块接口.....                    | 18 |
| 3 典型驱动器接线.....                         | 20 |
| 3.1 与松下 Panasonic MSDA A5 驱动器接线.....   | 20 |
| 3.2 与安川 SGDV 系列驱动器接线.....              | 21 |
| 3.3 与富士 FALDIC-W 系列驱动器接线.....          | 22 |
| 3.4 与禾川 X3 系列驱动器接线.....                | 23 |
| 3.5 与施耐德系列驱动器接线.....                   | 24 |
| 3.6 与山洋 SANYO DENKI PY 系列驱动器接线.....    | 25 |
| 3.7 与山洋 SANYO DENKI PV 系列驱动器接线.....    | 26 |
| 3.8 与三菱 MELSERVO-J2-Super 系列驱动器接线..... | 27 |
| 3.9 与高创 CDHD 系列驱动器接线.....              | 28 |
| 3.10 与台达 A2 系列驱动器接线.....               | 29 |
| 3.11 与汇川 S660P 系列驱动器接线.....            | 30 |
| 3.12 与台达 M 系列驱动器接线.....                | 31 |
| 3.13 与上银 D2T 系列驱动器接线.....              | 32 |
| 3.14 与雷赛 L7 系列驱动器接线.....               | 33 |

## 版权声明

本手册版权归深圳市高川自动化技术有限公司所有, 未经本公司书面许可, 任何人不得翻印、翻译和抄袭本手册中的任何内容。

本手册中的信息资料仅供参考。由于改进设计和功能等原因, 高川自动化保留对本资料的最终解释权, 内容如有更改, 不另行通知。



调试、运动中的机器有危险! 用户有责任在机器中设计有效的出错处理和安全保护机制, 高川自动化没有义务或责任对由此造成的附带的或相应产生的损失负责。

## 联系我们

深圳市高川自动化技术有限公司

电话: 0755-23502680

邮箱: sales@gcauto.com.cn

网址: www.gcauto.com.cn

Shenzhen Gaochuan Industrial Automation Co., Ltd.

Tel: +86 0755-23502680

Email: sales@gcauto.com.cn

Website: www.gcauto.com.cn

## 文档版本

| 版本号   | 修订日期       | 内容 |
|-------|------------|----|
| V1.0  | 2022年6月15日 | -  |
| V1.01 | 2024年2月18日 | -  |
|       |            |    |
|       |            |    |

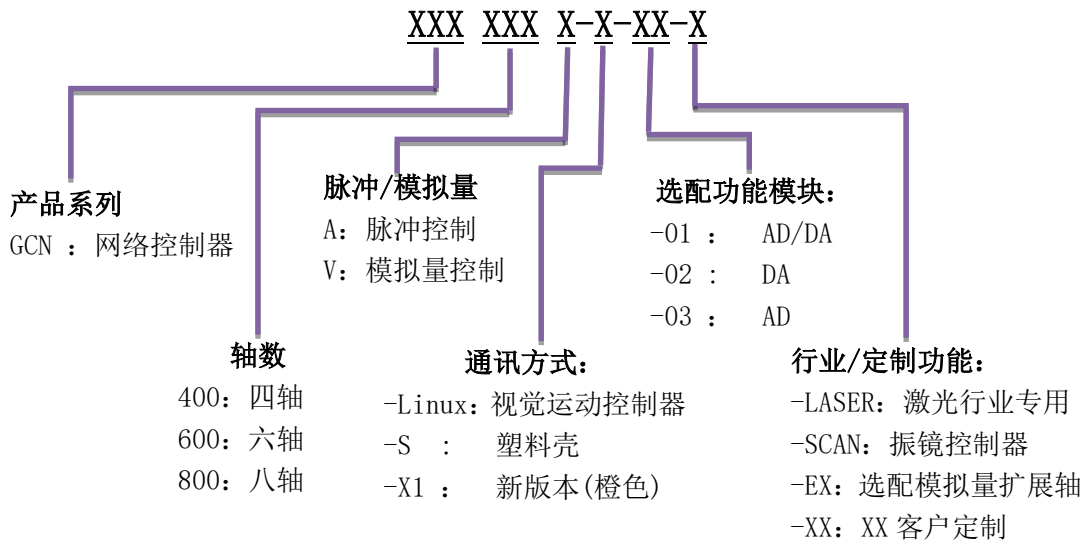
## 前言

为了给用户提供更快捷，更方便的服务，提高用户的工作效率，本手册主要针对 GCN800A 控制器硬件使用上的讲解，包括控制器的产品概述，接口定义和典型驱动器接线，方便用户更好的使用我们的产品。

# 1 产品概述

GCN800A 是一款 8 轴/10 轴运动控制器，通过 USB2.0、以太网接口以及 RS485 接口和上位机通讯，同时支持嵌入式工作模式（脱机运行）；提供 8 个完整的电机控制，支持脉冲方式，支持编码器输入；每轴提供专用输入（报警、原点、正负限位），专用输出（伺服允许、报警清除）；另外额外提供 2 路脉冲输出。最多可以控制 10 个轴。控制器提供通用输入输出和扩展编码器。

## 1.1 产品选型



## 1.2 尺寸图

如图 1.2.1 为 GCN800A(网络型控制器)的外观及尺寸：

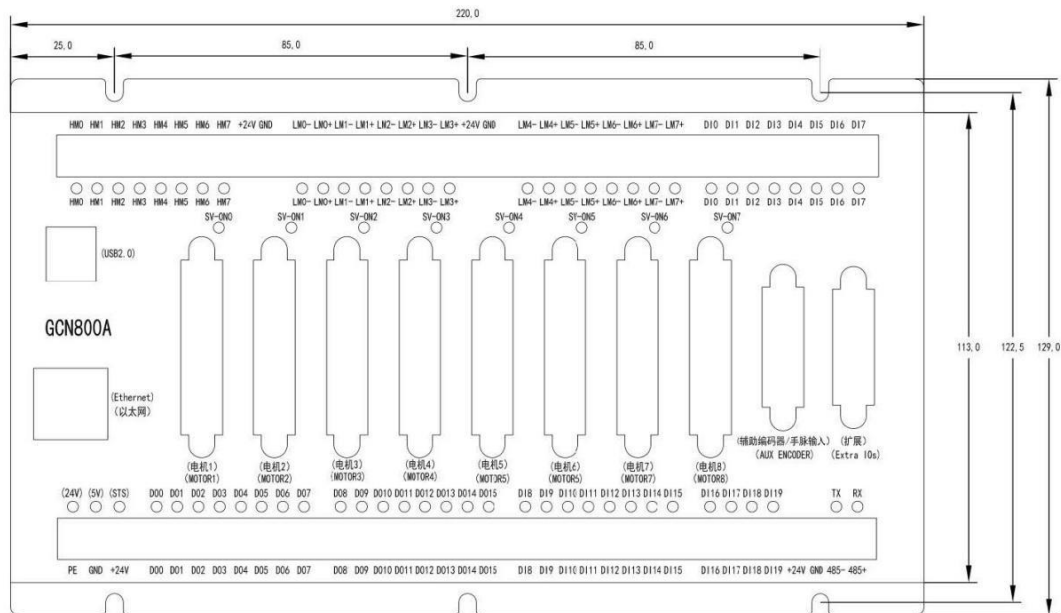


图 1.2.1 控制器外观及尺寸

### 1.3 系统框图

图1.3.1为控制器的系统框图：

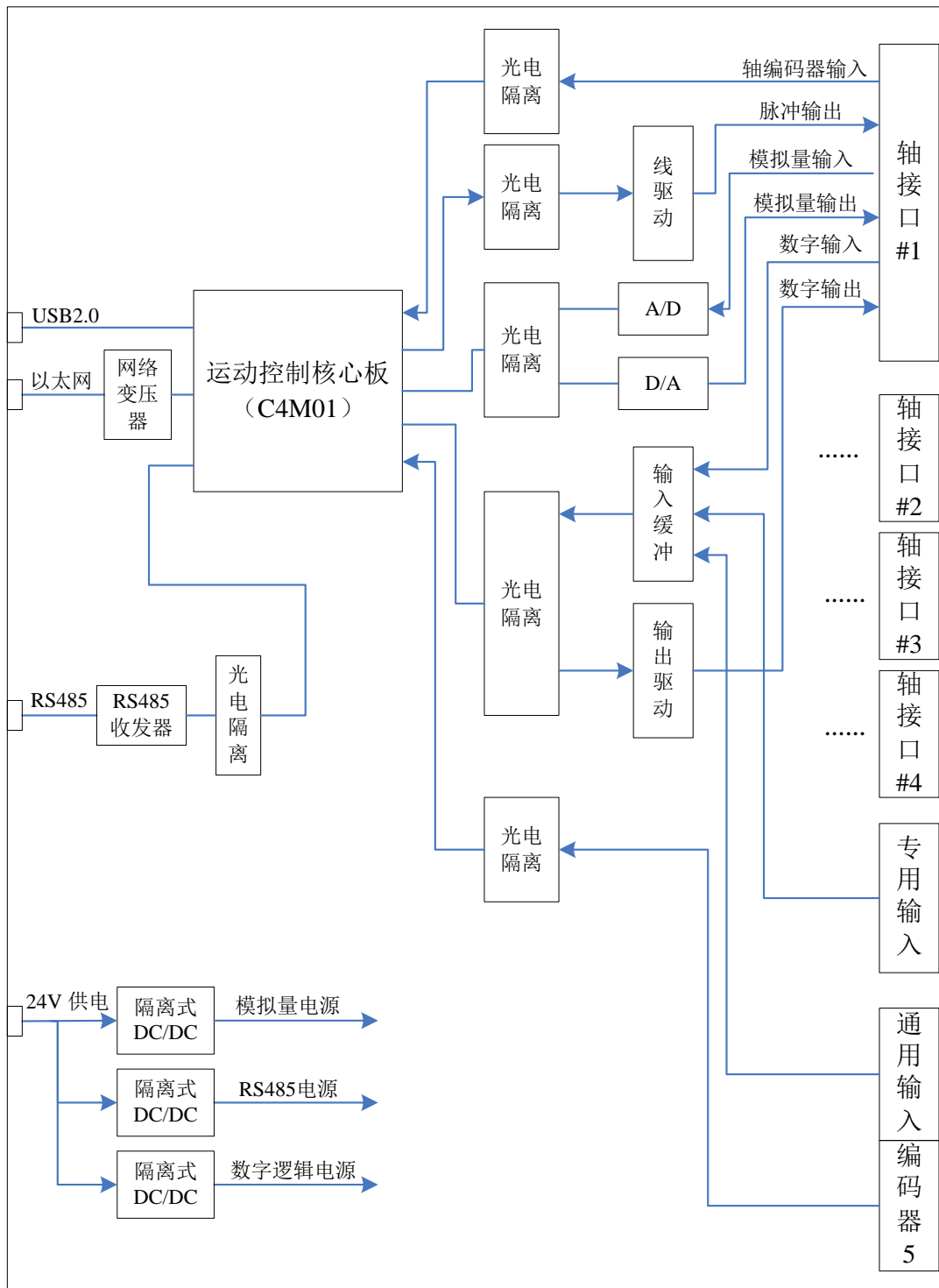


图 1.3.1 控制器的系统框图

### 1.4 电气规格

## 轴控通道

|           |                                |
|-----------|--------------------------------|
| 基本轴数      | 8 路(标准轴)+ 2 路(扩展轴)             |
| 脉冲输出频率    | 4.5Mhz                         |
| 脉冲输出      | 5V 差分                          |
| 编码器通道数    | 8+1(1 路扩展编码器)                  |
| 编码器输入频率   | 5MHZ max                       |
| 编码器规格     | 5V 差分, A/B/C, 光电隔离             |
| 专用数字量输入   | ALM, HOME, LIMIT-, LIMIT+ (每轴) |
| 专用数字量输入规格 | 24V, 低电平有效                     |
| 专用数字量输出   | SRVON, SRVCLR (每轴)             |
| 专用数字量输出规格 | 集电极开路输出                        |
| 模拟量输出通道数  | 4 路(可选轴)                       |
| 模拟量输出规格   | -10V~+10V /差分输出/ 12 位精度        |
| 模拟量输入通道数  | 4 路(可选轴)                       |
| 模拟量输入规格   | -10V~+10V /差分输入/ 12 位精度        |

## 通用数字量输入

|      |  |
|------|--|
| 通道   | 20 + 6(手脉接口)                             |
| 输入类型 | 干节点/湿节点                                  |
| 输入阻抗 | 5K $\Omega$                              |
| 过压保护 | 50VDC                                    |
| ESD  | 2000VDC                                  |
| 输入电流 | 5mA max                                  |
| 输入电压 | Logic 0: 4Vmax. Logic 1: 5V min(50V max) |

## 通用数字量输出

|      |            |
|------|------------|
| 通道   | 16         |
| 输出类型 | 晶体管集电极开路输出 |
| 过压保护 | 50VDC      |
| ESD  | 2000VDC    |
| 输出电流 | 100mA max  |



输出电压 Logic 0: 0.5Vmax. Logic 1: 开路(50V max)

### 通讯

通讯接口 1 以太网(10M/100M)  
 通讯接口 2 USB2.0(480MHZ)  
 通讯接口 3 RS485(隔离式) (可选)

### 常规规格

尺寸 220X129mm  
 系统供电 24V +/-20%  
 湿度 5 ~ 95% RH, non-condensing (IEC 68-2-3)  
 工作温度 0 ~ 60° C (32 ~ 140° F)  
 存储温度 -20 ~ 85° C (-4 ~ 185° F)



专用数字量输入或输出不使用时，也可以作为通用输入或输出使用；

## 1.5 配件清单

配件清单如下：

| 序号 | 名称    | 数量 | 备注 |
|----|-------|----|----|
| 1  | 控制器   | 1  |    |
| 2  | 以太网线缆 | 1  |    |

## 2 接口定义

### 2.1 电源接口

控制器的上下两排的可拔插式接线端子分别为：输入、输出、电源和 485 通讯，通过丝印标识可识别出每一个信号，控制器供电输入原理如下图 2.1.1 电源接口配线示意图：

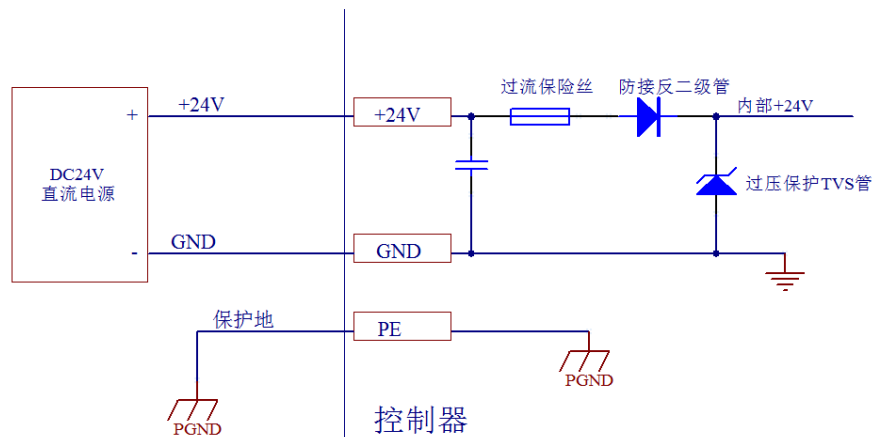



图 2.1.1 电源接口配线示意图

信号定义如下：

|   | 信号标识   | 说明      |
|---|--|---------|
| 37  | PE   | 外壳保护地   |
| 38  | OGND   | 24V 电源地 |
| 39  | +24V   | +24V 供电 |
|  | (1) PE 在内部连接到各接接口的金属外壳。推荐连接设备的保护地；<br>(2) 控制器供电只需提供电源接口处 24V，在其余 24V 接口为对外输出接口；<br>(3) 若控制器的以太网线接口具有 POE 功能，请勿带电插拔，避免损坏控制器；<br>(4) 引脚序号以上排左起为 1，下排也从左起接上排末尾； |         |

### 2.2 电机1~电机8接口

电机 1~电机 8 是连接驱动器的接口，连接器为 DB25 型母座，对应的线缆需要使用 DB25 型公头，请参考下图 2.2.1 方式接线：

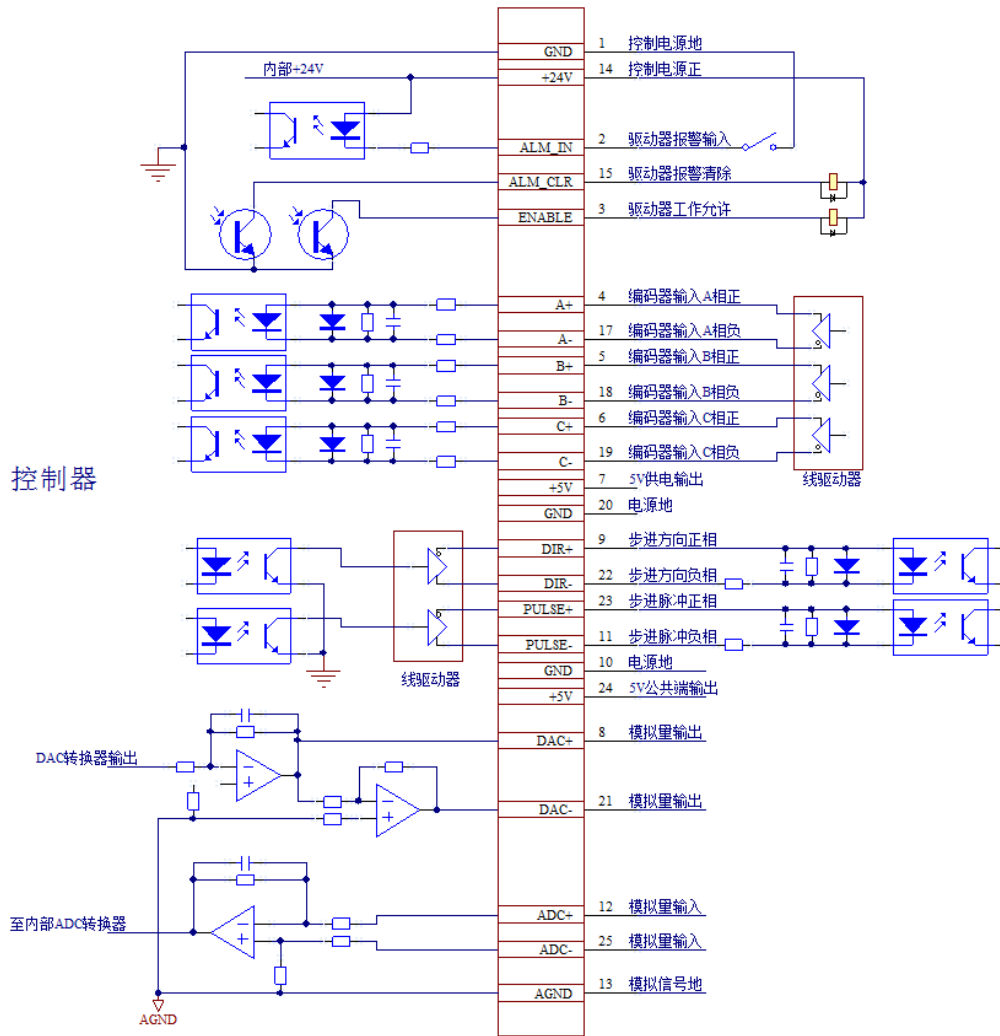


图 2.2.1 电机轴配线示意图

轴接口引脚顺序如图 2.2.2:

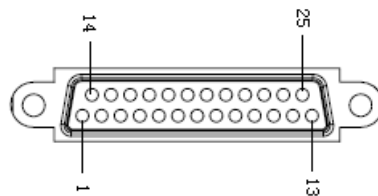


图 2.2.2 轴接口引脚顺序

信号定义如下:

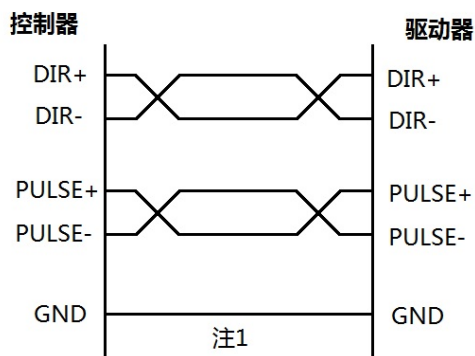
| 引脚 | 信号 | 说明 | 引脚 | 信号 | 说明 |
|----|----|----|----|----|----|
|----|----|----|----|----|----|

|    |        |                     |    |         |                     |
|----|--------|---------------------|----|---------|---------------------|
| 1  | OGND   | 24V 电源地/I0 信号地      | 14 | +24V    | +24V 供电             |
| 2  | ALM_IN | 伺服报警输入              | 15 | ALM_CLR | 伺服报警清除输出            |
| 3  | EN     | 伺服允许输出              | 16 | NC      | 保留                  |
| 4  | A+     | 编码器 A 正相            | 17 | A-      | 编码器 A 负相            |
| 5  | B+     | 编码器 B 正相            | 18 | B-      | 编码器 B 负相            |
| 6  | C+     | 编码器 C 正相            | 19 | C-      | 编码器 C 负相            |
| 7  | +5V    | +5V 供电              | 20 | GND     | 5V 电源地/<br>脉冲编码器信号地 |
| 8  | DA+    | 模拟量输出正相(选配)         | 21 | DA-     | 模拟量输出负相(选配)         |
| 9  | DIR+   | 方向正相                | 22 | DIR-    | 方向负相                |
| 10 | GND    | 5V 电源地/<br>脉冲编码器信号地 | 23 | PULSE+  | 脉冲正相                |
| 11 | PULSE- | 脉冲负相                | 24 | +5V     | +5V 供电              |
| 12 | AD-    | 模拟量输入负相(选配)         | 25 | AD+     | 模拟量输入正相(选配)         |
| 13 | AGND   | 模拟信号信号地             |    |         |                     |

**注意:** 引脚 13 (AGND) 与电源 OGND 不导通, 传感器与控制器需要共地;

控制器有 2 种脉冲输出模式, 一种是“脉冲+方向”信号模式, 另一种是“正负脉冲”信号模式。默认情况下, 控制器输出“脉冲+方向”信号模式, 用户可以通过软件设置进行切换。

脉冲输出信号为 RS422 标准的差分信号, 电机驱动器为差分输入时, 可以按照下图差分方法接线:



注1.如果驱动器端为长线接收器, 两边必需共地; 驱动器端为光耦, 可以不共地。

图 2.2.3 脉冲输出差分接法示意图

电机驱动器为单端输入时，建议使用共阳极接法，如图 2.2.4 脉冲输出单端接法：

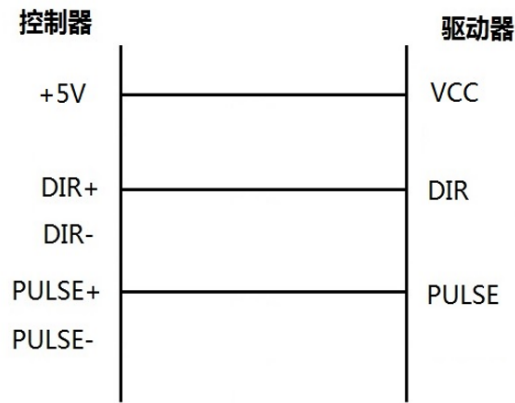


图 2.2.4 脉冲输出单端接法示意图

## 2.3 辅助编码器/手脉输入接口

接口包含为通用输入和扩展编码器输入，使用 DB15 母座，电缆上的连接器应为焊线式 DB15 公头，请参考下图 2.3.1 接线：

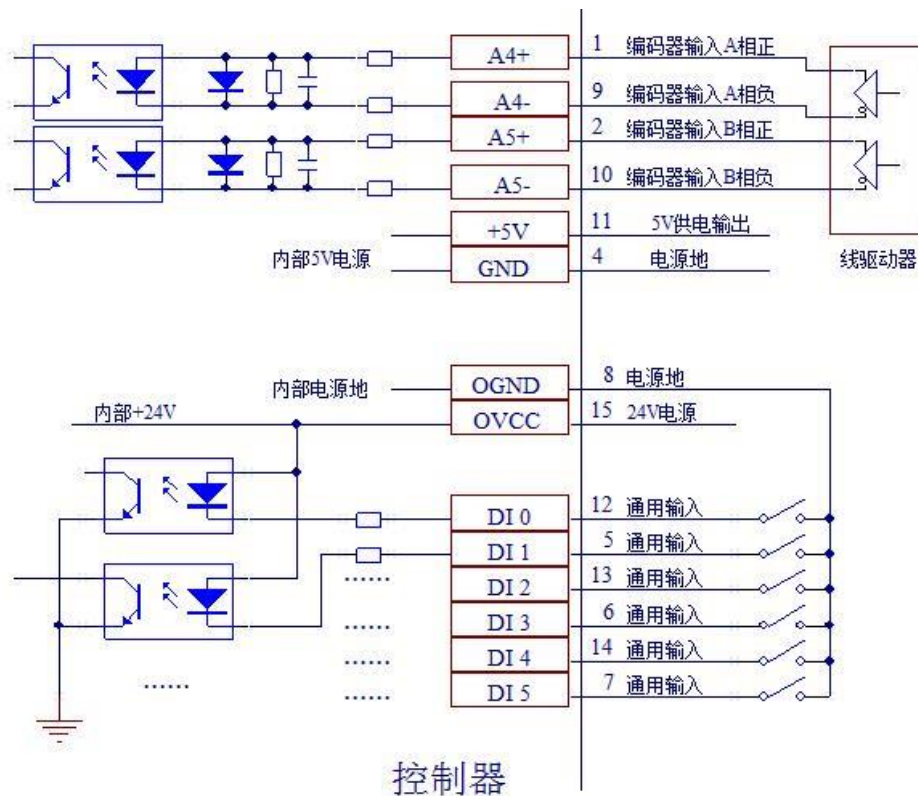


图 2.3.1 辅助编码器/手脉配线示意图

引脚排列如图 2.3.2：

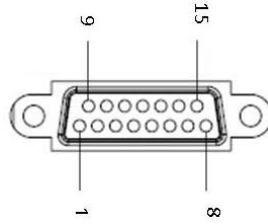


图 2.3.2 手脉接口引脚顺序

信号定义如下：

| 引脚 | 信号   | 说明                              | 引脚 | 信号   | 说明         |
|----|------|---------------------------------|----|------|------------|
| 1  | A4+  | 编码器 A4 正相                       | 9  | A4-  | 编码器 A4 负相  |
| 2  | B4+  | 编码器 B4 正相                       | 10 | B4-  | 编码器 B4 负相  |
| 3  | DI26 | 通用数字量输入 26 <sub>(ver1.07)</sub> | 11 | +5V  | +5V 供电     |
| 4  | GND  | 5V 电源地/<br>脉冲编码器信号地             | 12 | DI20 | 通用数字量输入 20 |
| 5  | DI21 | 通用数字量输入 21                      | 13 | DI22 | 通用数字量输入 22 |
| 6  | DI23 | 通用数字量输入 23                      | 14 | DI24 | 通用数字量输入 24 |
| 7  | DI25 | 通用数字量输入 25                      | 15 | 0VCC | +24V 供电    |
| 8  | 0GND | 24V 电源地/I/O 信号地                 |    |      |            |

## 2.4 扩展轴接口/(激光)

扩展接口使用 DB26 接头， 引脚排列如下图 2.4.1：

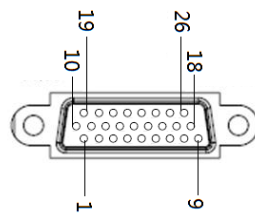


图 2.4.1 扩展接口引脚顺序

### 2.4.1 标准信号定义

| 引脚 | 信号    | 说明       | 引脚 | 信号 | 说明 |
|----|-------|----------|----|----|----|
| 1  | DIR8- | 轴 9 方向负相 | 14 |    | 保留 |

|    |               |                   |    |       |                     |
|----|---------------|-------------------|----|-------|---------------------|
| 2  | DIR8+         | 轴 9 方向正相          | 15 |       | 保留                  |
| 3  | PULSE8-       | 轴 9 脉冲负相          | 16 |       | 保留                  |
| 4  | PULSE8+       | 轴 9 脉冲正相          | 17 |       | 保留                  |
| 5  | DIR9-/PWM-    | 轴 10 方向负相/激光 PWM- | 18 | +5V   | +5V 供电              |
| 6  | DIR9+/PWM+    | 轴 10 方向正相/激光 PWM+ | 19 | FSD02 | 备用 5V 输出 TTL        |
| 7  | PULSE9-/GATE- | 轴 10 脉冲负相/激光开关-   | 20 | FSD03 | 备用 5V 输出 TTL        |
| 8  | PULSE9+/GATE+ | 轴 10 脉冲正相/激光开关+   | 21 | ADC0  | 扩展模拟量输入             |
| 9  | +5V           | +5V 供电            | 22 | DAC0  | 扩展模拟量输出             |
| 10 | FSI00-        | 备用 5V 输出          | 23 | GND   | 5V 电源地/<br>脉冲编码器信号地 |
| 11 | FSI00+        | 备用 5V 输出          | 24 | GND   | 5V 电源地/<br>脉冲编码器信号地 |
| 12 | -             | 保留                | 25 |       | 保留                  |
| 13 | -             | 保留                | 26 |       | 保留                  |

注：引脚 21、22 所接的地为 GND；模拟量为电压型；

## 2.4.2 模拟量扩展信号(选配)

| 引脚 | 信号      | 说明        | 引脚 | 信号    | 说明                  |
|----|---------|-----------|----|-------|---------------------|
| 1  | DIR8-   | 轴 9 方向负相  | 14 | AD0   | 模拟量输入通道 0           |
| 2  | DIR8+   | 轴 9 方向正相  | 15 | AD1   | 模拟量输入通道 1           |
| 3  | PULSE8- | 轴 9 脉冲负相  | 16 | AD2   | 模拟量输入通道 2           |
| 4  | PULSE8+ | 轴 9 脉冲正相  | 17 | AD3   | 模拟量输入通道 3           |
| 5  | DIR9-   | 轴 10 方向负相 | 18 | +5V   | +5V 供电              |
| 6  | DIR9+   | 轴 10 方向正相 | 19 | FSD02 | 备用 5V 输出 TTL        |
| 7  | PULSE9- | 轴 10 脉冲负相 | 20 | FSD03 | 备用 5V 输出 TTL        |
| 8  | PULSE9+ | 轴 10 脉冲正相 | 21 | ADC0  | 扩展模拟量输入             |
| 9  | +5V     | +5V 供电    | 22 | DAC0  | 扩展模拟量输出             |
| 10 | DA0     | 模拟量输出通道 0 | 23 | GND   | 5V 电源地/<br>脉冲编码器信号地 |

|    |     |           |    |      |                     |
|----|-----|-----------|----|------|---------------------|
| 11 | DA1 | 模拟量输出通道 1 | 24 | GND  | 5V 电源地/<br>脉冲编码器信号地 |
| 12 | DA2 | 模拟量输出通道 2 | 25 | AGND | 模拟量地                |
| 13 | DA3 | 模拟量输出通道 3 | 26 | AGND | 模拟量地                |

**注意：**引脚 21、22 所接的地为 GND；

### 2.4.3 GCN800A-LASER (选配)

| 引脚 | 信号            | 说明                | 引脚 | 信号    | 说明                  |
|----|---------------|-------------------|----|-------|---------------------|
| 1  | DIR8-         | 轴 9 方向负相          | 14 | -     | 保留                  |
| 2  | DIR8+         | 轴 9 方向正相          | 15 | -     | 保留                  |
| 3  | PULSE8-       | 轴 9 脉冲负相          | 16 | -     | 保留                  |
| 4  | PULSE8+       | 轴 9 脉冲正相          | 17 | -     | 保留                  |
| 5  | DIR9-/PWM-    | 轴 10 方向负相/激光 PWM- | 18 | -     | 保留                  |
| 6  | DIR9+/PWM+    | 轴 10 方向正相/激光 PWM+ | 19 | FSD02 | 备用 5V 输出 TTL        |
| 7  | PULSE9-/GATE- | 轴 10 脉冲负相/激光开关-   | 20 | FSD03 | 备用 5V 输出 TTL        |
| 8  | PULSE9+/GATE+ | 轴 10 脉冲正相/激光开关+   | 21 | ADC0  | 扩展模拟量输入             |
| 9  | +5V           | +5V 供电            | 22 | DAC0  | 扩展模拟量输出             |
| 10 | HV_GATE0      | 24V_GATE0         | 23 | GND   | 5V 电源地/<br>脉冲编码器信号地 |
| 11 | HV_PWM0       | 24V_PWM0          | 24 | GND   | 5V 电源地/<br>脉冲编码器信号地 |
| 12 | -             | 保留                | 25 |       | 保留                  |
| 13 | -             | 保留                | 26 |       | 保留                  |

**注意：**引脚 21、22 所接的地为 GND (23/24 引脚)；

### 2.4.4 GCN800A-LASER (选配, 2路PWM)

| 引脚 | 信号             | 说明       | 引脚 | 信号 | 说明 |
|----|----------------|----------|----|----|----|
| 1  | DIR8-/PWM1-    | 轴 9 方向负相 | 14 | -  | 保留 |
| 2  | DIR8+/PWM1+    | 轴 9 方向正相 | 15 | -  | 保留 |
| 3  | PULSE8-/GATE1- | 轴 9 脉冲负相 | 16 | -  | 保留 |



|    |                |                   |    |       |                     |
|----|----------------|-------------------|----|-------|---------------------|
| 4  | PULSE8+/GATE1+ | 轴 9 脉冲正相          | 17 | -     | 保留                  |
| 5  | DIR9-/PWM0-    | 轴 10 方向负相/激光 PWM- | 18 | -     | 保留                  |
| 6  | DIR9+/PWM0+    | 轴 10 方向正相/激光 PWM+ | 19 | FSD02 | 备用 5V 输出 TTL        |
| 7  | PULSE9-/GATE0- | 轴 10 脉冲负相/激光开关-   | 20 | FSD03 | 备用 5V 输出 TTL        |
| 8  | PULSE9+/GATE0+ | 轴 10 脉冲正相/激光开关+   | 21 | ADC0  | 扩展模拟量输入             |
| 9  | +5V            | +5V 供电            | 22 | DAC0  | 扩展模拟量输出             |
| 10 | HV_GATE0       | 24V_GATE0         | 23 | GND   | 5V 电源地/<br>脉冲编码器信号地 |
| 11 | HV_PWM0        | 24V_PWM0          | 24 | GND   | 5V 电源地/<br>脉冲编码器信号地 |
| 12 | -              | 保留                | 25 | -     | 保留                  |
| 13 | -              | 保留                | 26 | -     | 保留                  |

**注意：**引脚 21、22 所接的地为 GND(23/24 引脚)；

## 2.5 输入输出接口

控制器的上下两排的可拔插式接线端子分别为：输入、输出、电源和 485 通讯，外壳丝印可以容易分辨出每一个信号，输入输出部分请参考下图 2.5.1 接线：

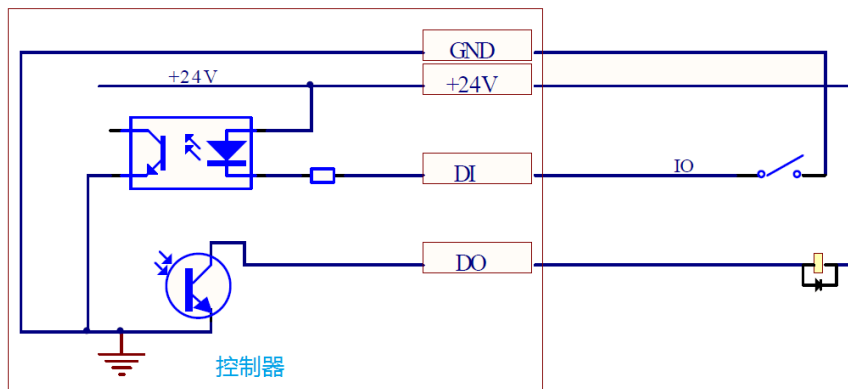



图 2.5.1 数字输入输出配线示意图

信号定义如下：

| 引脚  | 信号标识    | 说明                |
|-----|---------|-------------------|
| 1~8 | HMO~HM7 | 1~8 轴原点           |
| 9   | +24V    | +24V 电源（输出参考，可悬空） |

|   |  |   |
|---|--|---|
| 10  | OGND   | 24V 电源地（输出参考，可悬空）                             |
| 11~18   | LM0-~LM3+  | 1~4 轴正负限位                                     |
| 19  | +24V   | +24V 供电（输出参考，可悬空）                             |
| 20  | OGND   | 24V 电源地（输出参考，可悬空）                             |
| 21~28   | LM4-~LM7+  | 5~8 轴正负限位                                     |
| 29~30   | DI 0~DI 1  | 通用输入 0~1，同时作为 9~10 轴原点                        |
| 31~32   | DI 2~DI 3  | 通用输入 2~3，同时作为 9~10 轴报警                        |
| 33~36   | DI 4~ DI 7   | 通用输入 4~7，同时作为 9~10 轴限位（DI4—LM9-，DI5—LM9+依次对应） |
| 37  | PE   | 电源，请参考 <a href="#">电源接线</a> 说明                |
| 38  | OGND   | 同上  |
| 39  | +24V   | 同上  |
| 40~55   | D00~D015   | 通用输出 0~15                                     |
| 56~67   | DI8~DI19   | 通用输入 8~19                                     |
| 68  | +24V   | +24V 供电（输出参考，可悬空）                             |
| 69  | OGND   | 24V 电源地（输出参考，可悬空）                             |
| 70  | 485-   | RS485 负相                                      |
| 71  | 485+   | RS485 正相                                      |
|  | (1) 24V 电源（引脚 52）可作为对外供电输出。电流不超过 1A；<br>(2) 引脚序号以上排左起为 1，下排(供电的一边)也从左起接上排末尾； |   |

## 2.6 扩展IO模块接口

当控制器本地 IO 不够用时，可增加扩展模块，增加 IO 数量，接线示意图如 2.7.1，黄色连接为 RS485 通讯线；

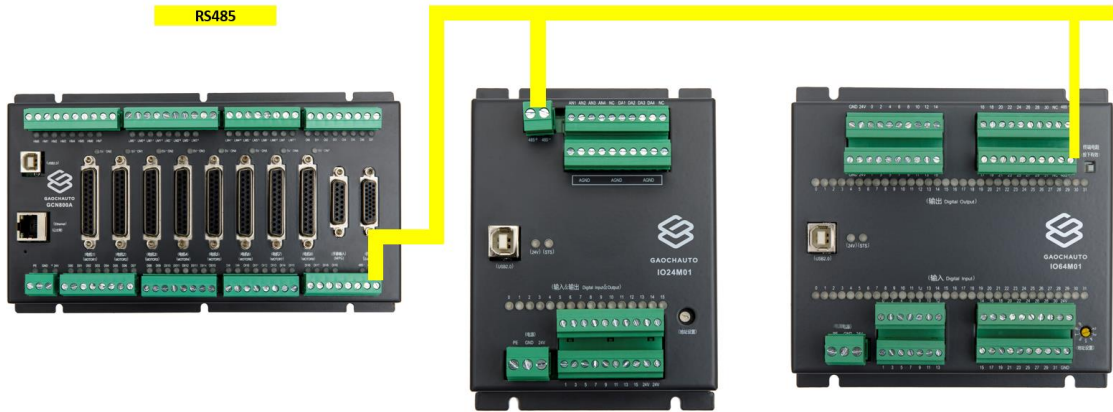


图 2.6.1 扩展模块接线示意图

图 2.6.1 中扩展模块中有一个拨码开关，地址须从 2 开始，最多可扩展 8 个模块，接好线通电之后就可以使用 GCS 工具进行测试；



扩展模块也可独立于控制器使用，需要将各个扩展模块各自插入 USB 线，如有需要相关需求，请联系我司技术人员；

### 3 典型驱动器接线

以下提供了控制器与各品牌驱动器的典型连接方式，请用户酌情参考，如有疑问，请联系我司技术支持。

#### 3.1 与松下Panasonic MSDA A5驱动器接线

| 控制器端 25P |    | 备注   | 驱动器端                         |            |
|----------|----|------|------------------------------|------------|
| 信号       | 引脚 |      | 引脚                           | 信号         |
| OGND     | 1  |      | 36, 41                       | ALM-, COM- |
| ALM_IN   | 2  |      | 37                           | ALM+       |
| EN       | 3  |      | 29                           | SRV-ON     |
| +24V     | 14 |      | 7                            | COM+       |
| ALM_CLR  | 15 |      | 31                           | A-CLR      |
| A+       | 4  | 屏蔽双绞 | 21                           | OA+        |
| A-       | 17 |      | 22                           | OA-        |
| B+       | 5  | 屏蔽双绞 | 48                           | OB+        |
| B-       | 18 |      | 49                           | OB-        |
| C+       | 6  | 屏蔽双绞 | 23                           | OZ+        |
| C-       | 19 |      | 24                           | OZ-        |
| DIR+     | 9  | 屏蔽双绞 | 46 (0~4Mpps) / 5 (0~500kpps) | SIGN1      |
| DIR-     | 22 |      | 47 (0~4Mpps) / 6 (0~500kpps) | SIGN2      |
| GND      | 10 |      | 13                           | GND        |
| PULSE+   | 23 | 屏蔽双绞 | 44 (0~4Mpps) / 3 (0~500kpps) | PULS1      |
| PULSE-   | 11 |      | 45 (0~4Mpps) / 4 (0~500kpps) | PULS2      |

注意：不同的脉冲输入，设置不同的驱动器参数；

### 3.2 与安川SGDV系列驱动器接线

| 控制器端 25P |    | 备注   | 驱动器端 |          |
|----------|----|------|------|----------|
| 信号       | 引脚 |      | 引脚   | 信号       |
| OGND     | 1  |      | 32   | ALM-     |
| ALM_IN   | 2  |      | 31   | ALM+     |
| EN       | 3  |      | 40   | /S-ON    |
| +24V     | 14 |      | 47   | +24V     |
| ALM_CLR  | 15 |      | 44   | /ALM-RST |
| A+       | 4  | 屏蔽双绞 | 33   | PAO      |
| A-       | 17 |      | 34   | /PAO     |
| B+       | 5  | 屏蔽双绞 | 35   | PBO      |
| B-       | 18 |      | 36   | /PBO     |
| C+       | 6  | 屏蔽双绞 | 19   | PCO      |
| C-       | 19 |      | 20   | /PCO     |
| DIR+     | 9  | 屏蔽双绞 | 11   | SIGN     |
| DIR-     | 22 |      | 12   | /SIGN    |
| GND      | 10 |      | 1    | GND      |
| PULSE+   | 23 | 屏蔽双绞 | 7    | PULS     |
| PULSE-   | 11 |      | 8    | /PULS    |

### 3.3 与富士FALDIC-W系列驱动器接线

| 控制器端 25P |    | 备注   | 驱动器端 |       |
|----------|----|------|------|-------|
| 信号       | 引脚 |      | 引脚   | 信号    |
| OGND     | 1  |      | 14   | M24   |
| ALM_IN   | 2  |      | 17   | OUT3  |
| EN       | 3  |      | 2    | CONT1 |
| +24V     | 14 |      | 1    | P24   |
| ALM_CLR  | 15 |      | 3    | CONT2 |
| A+       | 4  | 屏蔽双绞 | 9    | FFA   |
| A-       | 17 |      | 10   | *FFA  |
| B+       | 5  | 屏蔽双绞 | 11   | FFB   |
| B-       | 18 |      | 12   | *FFB  |
| C+       | 6  | 屏蔽双绞 | 23   | FFZ   |
| C-       | 19 |      | 24   | *FFZ  |
| DIR+     | 9  | 屏蔽双绞 | 20   | CB    |
| DIR-     | 22 |      | 21   | *CB   |
| GND      | 10 |      |      |       |
| PULSE+   | 23 | 屏蔽双绞 | 7    | CA    |
| PULSE-   | 11 |      | 8    | *CA   |

### 3.4 与禾川X3系列驱动器接线

| 控制器端 25P  |    | 备注                                       | 驱动器端                          |                      |
|---|----|--|-------------------------------|----------------------|
| 信号  | 引脚 |  | 引脚                            | 信号                   |
| OGND  | 1  |  | 2, 12, 22, 42                 | G24V, COM-, ALM-, SG |
| ALM_IN  | 2  |  | 21                            | ALM+                 |
| EN  | 3  |  | 4                             | SVON                 |
| ALM_CLR   | 15 |  | 5                             | RESET                |
| A+  | 4  | 屏蔽双绞                                     | 36                            | OUT_A                |
| A-  | 17 |  | 37                            | /OUT_A               |
| B+  | 5  | 屏蔽双绞                                     | 38                            | OUT_B                |
| B-  | 18 |  | 39                            | /OUT_B               |
| C+  | 6  | 屏蔽双绞                                     | 40                            | OUT_Z                |
| C-  | 19 |  | 41                            | /OUT_Z               |
| DIR+  | 9  | 屏蔽双绞                                     | 30 (0~500Kpps) / 44 (0~4Mpps) | CMD_DIR              |
| DIR-  | 22 |  | 31 (0~500Kpps) / 43 (0~4Mpps) | /CMD_DIR             |
| GND   | 10 |  |                               |                      |
| PULSE+  | 23 | 屏蔽双绞                                     | 26 (0~500Kpps) / 24 (0~4Mpps) | CMD_PLS              |
| PULSE-  | 11 |  | 27 (0~500Kpps) / 25 (0~4Mpps) | /CMD_PLS             |
|  |    | 此驱动器有内部 24V，只需共地连接 GND 和 COM-，不需要连接+24V； |                               |                      |

注意：不同的脉冲输入，设置不同的驱动器参数；

### 3.5 与施耐德系列驱动器接线

| 控制器端 25P |    | 备注   | 驱动器端 50P  |                  |
|----------|----|------|-----------|------------------|
| 信号       | 引脚 |      | 引脚        | 信号               |
| OGND     | 1  |      | 49        | COM-             |
| ALM_IN   | 2  |      | 27        | D05-             |
| EN       | 3  |      | 9         | DI1-             |
| +24V     | 14 |      | 1, 11, 28 | D04+, COM+, D05+ |
| ALM_CLR  | 15 |      | 33        | DI5-             |
| A+       | 4  | 屏蔽双绞 | 21        | 0A               |
| A-       | 17 |      | 22        | /0A              |
| B+       | 5  | 屏蔽双绞 | 25        | 0B               |
| B-       | 18 |      | 23        | /0B              |
| C+       | 6  | 屏蔽双绞 | 50        | 0Z               |
| C-       | 19 |      | 24        | /0Z              |
| DIR+     | 9  | 屏蔽双绞 | 46        | HSIGN            |
| DIR-     | 22 |      | 40        | /HSIGN           |
| GND      | 10 |      |           |                  |
| PULSE+   | 23 | 屏蔽双绞 | 38        | HPULSE           |
| PULSE-   | 11 |      | 29        | / HPULSE         |



### 3.6 与山洋SANYO DENKI PY系列驱动器接线

| 控制器端 25P |    | 备注   | 驱动器端   |              |
|----------|----|------|--------|--------------|
| 信号       | 引脚 |      | 引脚     | 信号           |
| OGND     | 1  |      | 24     | 12-24VDC COM |
| ALM_IN   | 2  |      | 43     | ALM1         |
| EN       | 3  |      | 37     | SON          |
| +24V     | 14 |      | 23, 49 | 12-24VDC     |
| ALM_CLR  | 15 |      | 30     | RES          |
| A+       | 4  | 屏蔽双绞 | 3      | A+           |
| A-       | 17 |      | 4      | A-           |
| B+       | 5  | 屏蔽双绞 | 5      | B+           |
| B-       | 18 |      | 6      | B-           |
| C+       | 6  | 屏蔽双绞 | 7      | C+           |
| C-       | 19 |      | 8      | C-           |
| DIR+     | 9  | 屏蔽双绞 | 26     | PPC+         |
| DIR-     | 22 |      | 27     | PPC-         |
| GND      | 10 |      | 12     | SG           |
| PULSE+   | 23 | 屏蔽双绞 | 28     | NPC+         |
| PULSE-   | 11 |      | 29     | NPC-         |

### 3.7 与山洋SANYO DENKI PV系列驱动器接线

| 控制器端 25P |    | 备注   | 驱动器端 50P |              |
|----------|----|------|----------|--------------|
| 信号       | 引脚 |      | 引脚       | 信号           |
| OGND     | 1  |      | 34, 40   | 12-24VDC COM |
| ALM_IN   | 2  |      | 33       | ALM1         |
| EN       | 3  |      | 8        | SON          |
| +24V     | 14 |      | 7, 9     | 5-24VDC      |
| ALM_CLR  | 15 |      | 10       | RES          |
| A+       | 4  | 屏蔽双绞 | 27       | A+           |
| A-       | 17 |      | 28       | A-           |
| B+       | 5  | 屏蔽双绞 | 29       | B+           |
| B-       | 18 |      | 30       | B-           |
| C+       | 6  | 屏蔽双绞 | 31       | C+           |
| C-       | 19 |      | 31       | C-           |
| DIR+     | 9  | 屏蔽双绞 | 3        | PPC+         |
| DIR-     | 22 |      | 4        | PPC-         |
| GND      | 10 |      | 2        | VCMDG        |
| PULSE+   | 23 | 屏蔽双绞 | 5        | NPC+         |
| PULSE-   | 11 |      | 6        | NPC-         |

### 3.8 与三菱MELSERVO-J2-Super系列驱动器接线

| 控制器端 25P |    | 备注   | 驱动器端           |                   |
|----------|----|------|----------------|-------------------|
| 信号       | 引脚 |      | 引脚             | 信号                |
| OGND     | 1  |      | 10, 15, 16, 17 | SG, EMG, LSP, LSN |
| ALM_IN   | 2  |      | 18             | ALM1              |
| EN       | 3  |      | 5              | SON               |
| +24V     | 14 |      | 13             | COM               |
| ALM_CLR  | 15 |      | 14             | RES               |
| A+       | 4  | 屏蔽双绞 | 6              | LA                |
| A-       | 17 |      | 16             | LAR               |
| B+       | 5  | 屏蔽双绞 | 7              | LB                |
| B-       | 18 |      | 17             | LBR               |
| C+       | 6  | 屏蔽双绞 | 5              | LZ                |
| C-       | 19 |      | 15             | LZR               |
| DIR+     | 9  | 屏蔽双绞 | 12             | NG                |
| DIR-     | 22 |      | 2              | NP                |
| GND      | 10 |      | 1              | LG                |
| PULSE+   | 23 | 屏蔽双绞 | 13             | PG                |
| PULSE-   | 11 |      | 3              | PP                |

### 3.9 与高创CDHD系列驱动器接线

| 控制器端 25P |    | 备注   | 驱动器端 |       |
|----------|----|------|------|-------|
| 信号       | 引脚 |      | 引脚   | 信号    |
| OGND     | 1  |      | 1    | 公共输出  |
| ALM_IN   | 2  |      | *    | *     |
| EN       | 3  |      | *    | *     |
| +24V     | 14 |      | 19   | 公共输入  |
| ALM_CLR  | 15 |      | *    | *     |
| A+       | 4  | 屏蔽双绞 | 22   | A+    |
| A-       | 17 |      | 4    | A-    |
| B+       | 5  | 屏蔽双绞 | 23   | B+    |
| B-       | 18 |      | 5    | B-    |
| C+       | 6  | 屏蔽双绞 | 24   | C+    |
| C-       | 19 |      | 6    | C-    |
| DIR+     | 9  | 屏蔽双绞 | 9    | 方向输入+ |
| DIR-     | 22 |      | 27   | 方向输入- |
| GND      | 10 |      | 29   | 地     |
| PULSE+   | 23 | 屏蔽双绞 | 28   | 脉冲输入+ |
| PULSE-   | 11 |      | 11   | 脉冲输入- |



驱动器端的报警输出、复位、使能输入信号在驱动器内部配置端口引脚

### 3.10 与台达A2系列驱动器接线

| 控制器端 25P |    | 备注   | 驱动器端                                |      |
|----------|----|------|-------------------------------------|------|
| 信号       | 引脚 |      | 引脚                                  | 信号   |
| OGND     | 1  |      | 27                                  | D05- |
| ALM_IN   | 2  |      | 28                                  | D05+ |
| EN       | 3  |      | 9                                   | DI1  |
| +24V     | 14 |      | 11                                  | COM+ |
| ALM_CLR  | 15 |      | 33                                  | DI5  |
| A+       | 4  | 屏蔽双绞 | 21                                  | 0A   |
| A-       | 17 |      | 22                                  | /0A  |
| B+       | 5  | 屏蔽双绞 | 25                                  | 0B   |
| B-       | 18 |      | 23                                  | /0B  |
| C+       | 6  | 屏蔽双绞 | 50                                  | 0C   |
| C-       | 19 |      | 24                                  | /0C  |
| DIR+     | 9  | 屏蔽双绞 | 36 (0~500Kpps) / 46 (0~4Mpps) 方向输入+ |      |
| DIR-     | 22 |      | 37 (0~500Kpps) / 40 (0~4Mpps) 方向输入- |      |
| GND      | 10 |      | 19                                  | GND  |
| PULSE+   | 23 | 屏蔽双绞 | 43 (0~500Kpps) / 38 (0~4Mpps) 脉冲输入+ |      |
| PULSE-   | 11 |      | 41 (0~500Kpps) / 29 (0~4Mpps) 脉冲输入- |      |

**注意：**不同的脉冲输入(高速/低速)，设置不同的驱动器参数；

### 3.11 与汇川S660P系列驱动器接线

| 控制器端 25P |    | 备注   | 驱动器端                          |            |
|----------|----|------|-------------------------------|------------|
| 信号       | 引脚 |      | 引脚                            | 信号         |
| OGND     | 1  |      | 14, 26                        | COM-, DO4- |
| ALM_IN   | 2  |      | 1                             | DO4+       |
| EN       | 3  |      | 33                            | DI5        |
| +24V     | 14 |      | 11                            | COM+       |
| ALM_CLR  | 15 |      | 8                             | DI4        |
| A+       | 4  | 屏蔽双绞 | 21                            | PA0+       |
| A-       | 17 |      | 22                            | PA0-       |
| B+       | 5  | 屏蔽双绞 | 25                            | PBO+       |
| B-       | 18 |      | 23                            | PBO-       |
| C+       | 6  | 屏蔽双绞 | 13                            | PZO+       |
| C-       | 19 |      | 24                            | PZO-       |
| DIR+     | 9  | 屏蔽双绞 | 37 (0~500kpps) / 42 (0~4Mpps) | HSIGN+     |
| DIR-     | 22 |      | 39 (0~500kpps) / 40 (0~4Mpps) | HSIGN -    |
| GND      | 10 |      | 29                            | GND        |
| PULSE+   | 23 | 屏蔽双绞 | 41 (0~500kpps) / 38 (0~4Mpps) | HPULSE+    |
| PULSE-   | 11 |      | 43 (0~500kpps) / 36 (0~4Mpps) | HPULSE-    |

### 3.12 与台达M系列驱动器接线

| 控制器端 25P |    | 备注   | 驱动器端  |            |
|----------|----|------|-------|------------|
| 信号       | 引脚 |      | 引脚    | 信号         |
| OGND     | 1  |      | 49, 2 | COM-, D03- |
| ALM_IN   | 2  |      | 3     | D03+       |
| EN       | 3  |      | 9     | DI1-       |
| +24V     | 14 |      | 11    | COM+       |
| ALM_CLR  | 15 |      | 33    | DI5-       |
| A+       | 4  | 屏蔽双绞 | 21    | 0A         |
| A-       | 17 |      | 22    | /0A        |
| B+       | 5  | 屏蔽双绞 | 25    | 0B         |
| B-       | 18 |      | 23    | /0B        |
| C+       | 6  | 屏蔽双绞 | 50    | 0C         |
| C-       | 19 |      | 24    | /0C        |
| DIR+     | 9  | 屏蔽双绞 | 46    | HSIGN      |
| DIR-     | 22 |      | 40    | /HSIGN     |
| GND      | 10 |      | 19    | GND        |
| PULSE+   | 23 | 屏蔽双绞 | 38    | HPULSE     |
| PULSE-   | 11 |      | 29    | /HPULSE    |

### 3.13 与上银D2T系列驱动器接线

| 控制器端 25P |    | 备注   | 驱动器端  |             |
|----------|----|------|-------|-------------|
| 信号       | 引脚 |      | 引脚    | 信号          |
| OGND     | 1  |      | 36/38 | 02-/03-     |
| ALM_IN   | 2  |      | 37    | 02+ (报警输出)  |
| EN       | 3  |      | 29    | I3 (使能)     |
| +24V     | 14 |      | 7     | COM (24V)   |
| ALM_CLR  | 15 |      | 31    | I8 (清除报警)   |
| A+       | 4  | 屏蔽双绞 | 21    | A           |
| A-       | 17 |      | 22    | /A          |
| B+       | 5  | 屏蔽双绞 | 48    | B           |
| B-       | 18 |      | 49    | /B          |
| C+       | 6  | 屏蔽双绞 | 23    | Z           |
| C-       | 19 |      | 24    | /Z          |
| DIR+     | 9  | 屏蔽双绞 | 5     | CCWL+ (方向+) |
| DIR-     | 22 |      | 6     | CCWL- (方向-) |
| GND      | 10 |      | 13/25 | SG          |
| PULSE+   | 23 | 屏蔽双绞 | 3     | CWL+ (脉冲+)  |
| PULSE-   | 11 |      | 4     | CWL- (脉冲-)  |



### 3.14 与雷赛L7系列驱动器接线

| 控制器端 25P |    | 备注   | 驱动器端 |                 |
|----------|----|------|------|-----------------|
| 信号       | 引脚 |      | 引脚   | 信号              |
| OGND     | 1  |      | 31   | COM-            |
| ALM_IN   | 2  |      | 33   | DO1:ALARM       |
| EN       | 3  |      | 2    | DI1:SRV-ON(默认)  |
| +24V     | 14 |      | 1    | COM_SI          |
| ALM_CLR  | 15 |      | 7    | DI2(需要设置 A-CLR) |
| A+       | 4  | 屏蔽双绞 | 23   | A+              |
| A-       | 17 |      | 24   | A-              |
| B+       | 5  | 屏蔽双绞 | 25   | B+              |
| B-       | 18 |      | 26   | B-              |
| C+       | 6  | 屏蔽双绞 | 27   | Z+              |
| C-       | 19 |      | 28   | Z-              |
| DIR+     | 9  | 屏蔽双绞 | 5    | DIR+            |
| DIR-     | 22 |      | 6    | DIR-            |
| GND      | 10 |      | 30   | GND             |
| PULSE+   | 23 | 屏蔽双绞 | 3    | PUL+            |
| PULSE-   | 11 |      | 4    | PUL-            |